

# MICOD УСИЛИТЕЛЬ-ФОРМИРОВАТЕЛЬ SA-25 (MS-25)

Редакция: апрель 2018

## ОСОБЕННОСТИ:

Низкая стоимость;  
Однополярное питание;  
Ультранизкое потребление;  
Герметичный корпус;  
Малые размеры;  
Корпус 153.15-2.



## ПРИМЕНЕНИЕ:

Медицинское оборудование;  
Персональный дозиметр;  
Портативные устройства;  
Ядерный мониторинг;  
Ядерная электроника;  
Гамма-спектрометр.

## ОПИСАНИЕ ПРОДУКТА

Усилитель-формирователь предназначен для усиления и формирования сигнала квазигауссовой формы после зарядочувствительного усилителя (ЗЧУ). Усилитель-формирователь значительно улучшает соотношение сигнал/шум и позволяет направить сигнал в счетное устройство или спектрометрический амплитудно-цифровой преобразователь. Усилитель размещен в металлостеклянном герметичном корпусе. Усилитель применяется вместе с ЗЧУ или детектором сцинтиллятор-фотодиод с интегрированным ЗЧУ.



**ВНИМАНИЕ!** Прибор может быть поврежден электростатическим зарядом (ESD).

Электростатические повреждения могут варьироваться от частичного ухудшения параметров до полного отказа устройства.

**Таблица 1 - АБСОЛЮТНЫЕ ЭЛЕКТРИЧЕСКИЕ ЗНАЧЕНИЯ <sup>(1)</sup>**

Наименование	Значение
V <sub>cc</sub> Напряжение питания	+ 6 В

**Таблица 2 – ХАРАКТЕРИСТИКИ**

Наименование	Мин.	Рекомендованное/ установленное	Макс.
V <sub>cc</sub> Напряжение питания	+ 4 В	+5 В	+ 5.5 В
I <sub>cc</sub> Ток потребления <sup>(2)</sup>		1 мА	2.5 мА
Температура хранения	- 65 °С		+ 70 °С
Температура применения	- 50 °С		+ 60 °С
Масса, грамм	5.5		7

(1) Напряжения, выходящие за пределы, указанные в абсолютных максимальных значениях, могут привести к необратимому повреждению устройства. Воздействие абсолютных максимальных значений в течение длительного времени может повлиять на надежность устройства или его выход из строя.

(2) Значения потребления тока приведены при поступлении импульсов с ЗЧУ при количестве < 50 имп/с, V<sub>cc</sub>=5V, T=20 °С.

## РАСПОЛОЖЕНИЕ ВЫВОДОВ

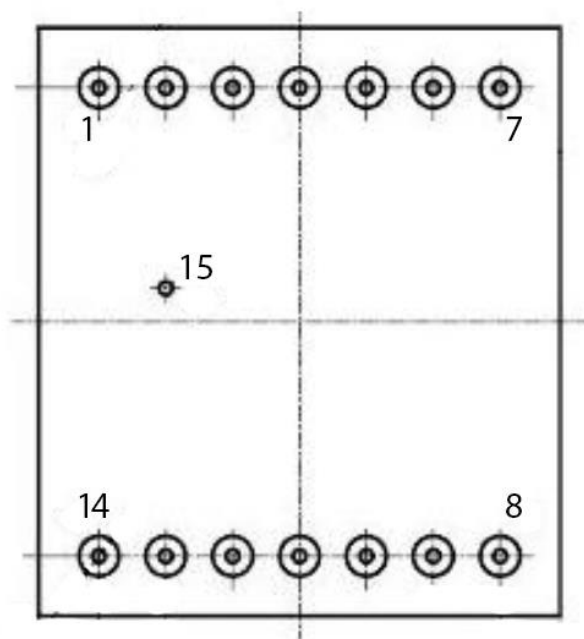


Рис. 1. Расположение выводов, вид снизу.

Таблица 3 - НАЗНАЧЕНИЕ ВЫВОДОВ.

Вывод №	Обозначение	Назначение
1	GND	Аналоговая земля
2	IN	Вход
3	GND	Аналоговая земля
4	GND	Аналоговая земля
5	GND	Аналоговая земля
6	GND	Аналоговая земля
7	GND	Аналоговая земля
8	GND	Аналоговая земля
9	Vcc	Питание
10	GND	Аналоговая земля
11	OUT	Выход
12	GND	Аналоговая земля
13	GND	Аналоговая земля
14	GND	Аналоговая земля
15	GND	Аналоговая земля

## ОПИСАНИЕ ВЫВОДОВ

### Вывод «IN»

Вход с зарядочувствительного усилителя. При длинной линии передачи от ЗЧУ обязательно использование экранированного кабеля.

### Вывод «Vcc»

Положительный источник напряжения питания. Каждый усилитель снабжен своим фильтром, тем не менее требуется стабильный и малошумящий источник напряжения для питания детектора. Рекомендуется установка защитного TVS диода SMAJ5.0CA, SMAJ6.0CA или аналога между выводом VCC и GND.

### Вывод «OUT»

Выход квазигауссового сигнала.

### Вывод «GND»

Вывод GND должен иметь соединение с аналоговой землей. Требуется исключить использование общей земли сильноточных, силовых и прочих устройств (СВЧ, GSM передатчики, и т.п.). Рекомендуется использовать многослойную плату, где Top Layer и Bottom Layer – слой земли, а проводники с выводов: Vcc, BIAS, OUT проходят через «защищенные» от помех внутренние слои.

## МОНТАЖ

Пайка допускается только ручным способом припоем ПОС-60 или аналогичным. Максимальная температура нагрева выводов не более 250 градусов в течении 4 секунд. Использовать печь для пайки недопустимо! Обязательна отмывка от остатков флюса.

## ПРИМЕРЫ ВЫХОДНОГО СИГНАЛА

На рисунке 2 показаны примеры входного (голубой) сигнала с детектора сцинтиллятор-фотодиод с итрегрированным ЗЧУ и выходного (желтый) сигнала с усилителя-формирователя.

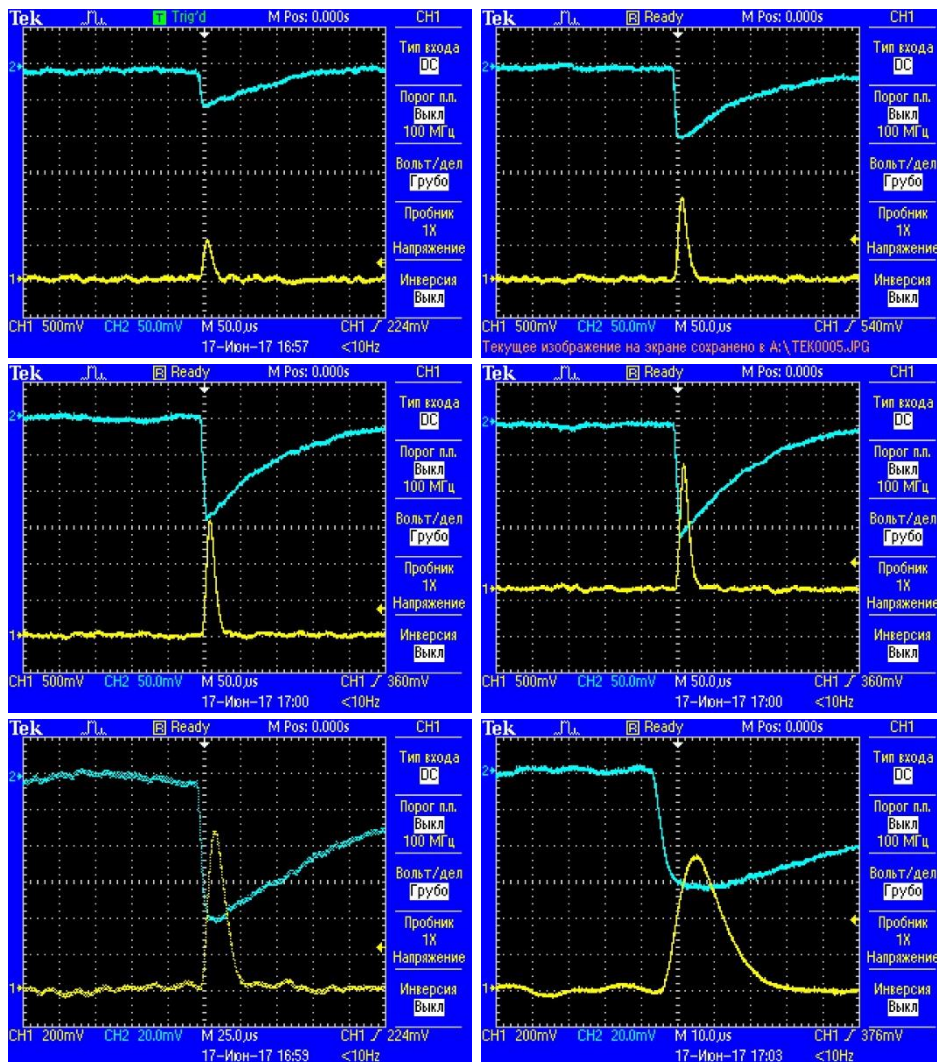


Рис. 2. Пример обработки сигнала усилителем-формирователем. Входной (голубой) и выходной (желтый) сигнал.

## ПРИМЕР СПЕКТРА

Спектр гамма-излучения, полученный при работе усилителя-формирователя совместно с детектором сцинтиллятор-фотодиод.

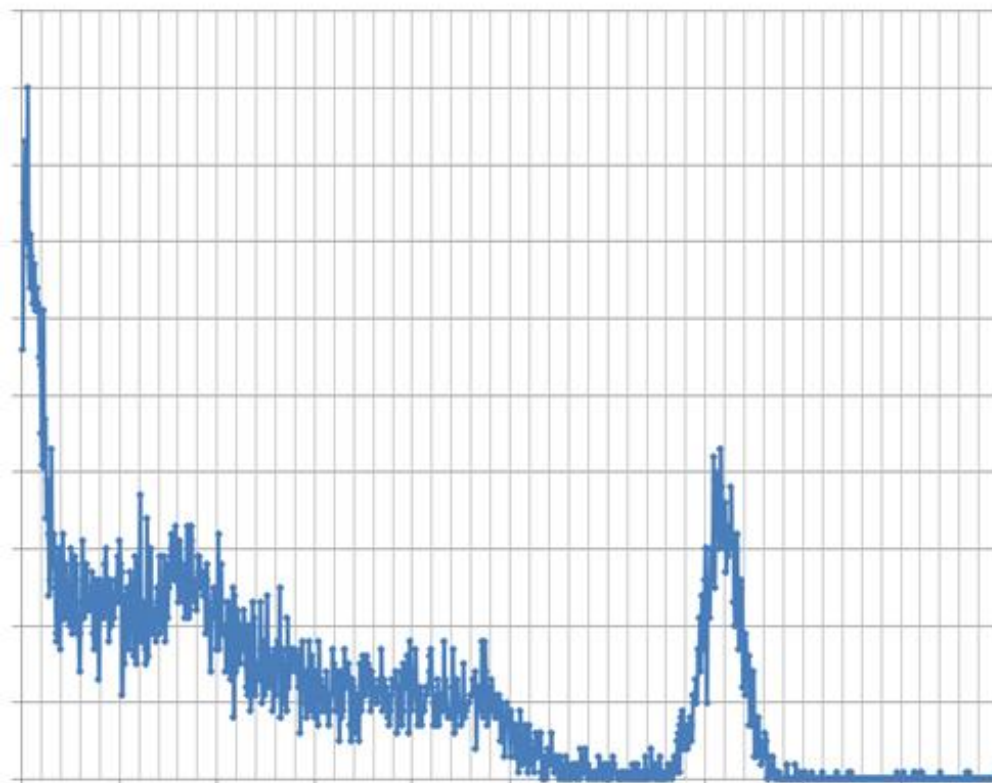


Рис. 3. Спектр изотопа Cs137.

## СХЕМА ВКЛЮЧЕНИЯ

На рисунках 4, 5 показаны схемы включения усилительного тракта, для детектора типа сцинтиллятор-фотодиод или кремниевого детектора. Усилительный тракт состоит из зарядочувствительного предусилителя (CSA-250) и усилителя-формирователя (SA-25). Типовая схема включения показана на рисунке 4. На рисунке 5 показана альтернативная схема включения, если требуются особые параметры цепи напряжения смещения.

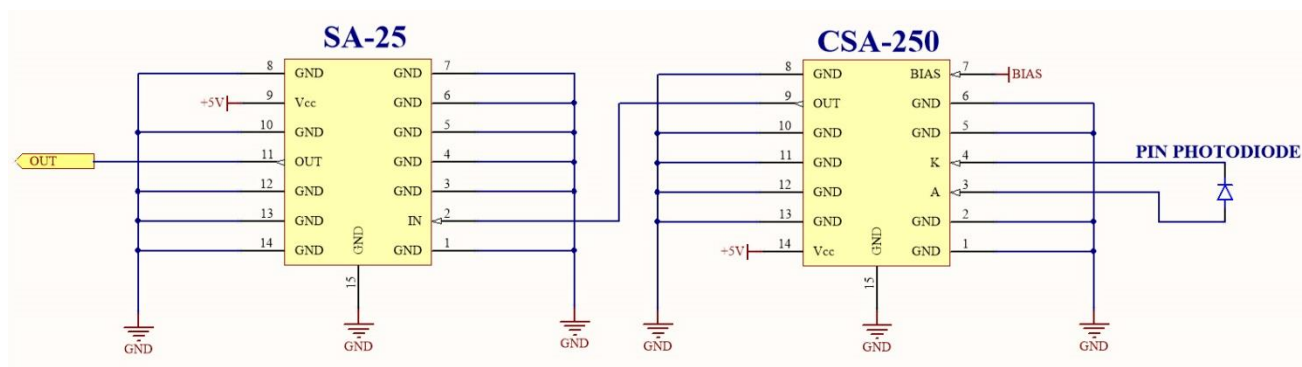


Рис. 4. Основная схема включения.

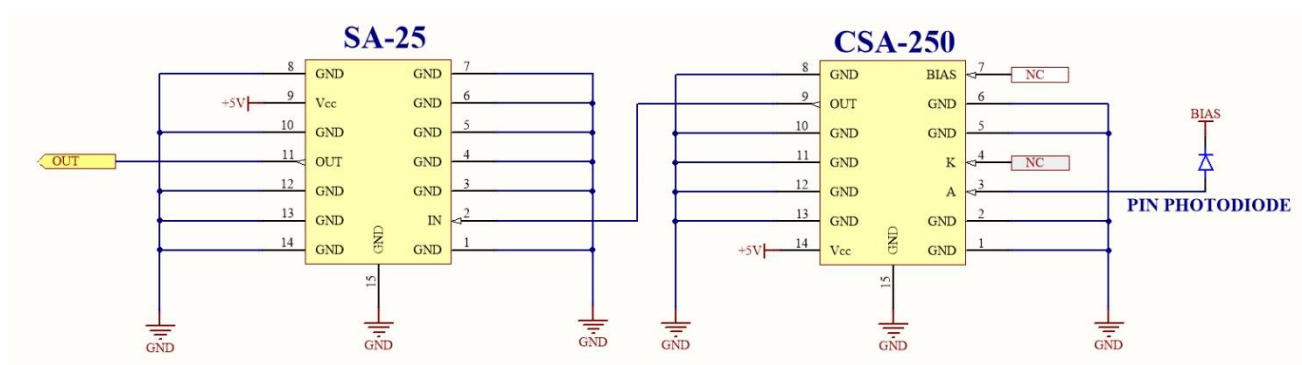


Рис. 5. Альтернативная схема включения.



## ГАБАРИТЫ И ОБОЗНАЧЕНИЯ

На рисунке 6 представлен эскиз корпуса усилителя, все размеры в мм. Так же на сайте производителя размещена для свободного скачивания библиотека САПР Altium Designer, в которой содержатся посадочные места для платы и схемные обозначения всех изделий компании. Корпус металлостеклянный 153.15-2. Материалы изделия: корпус – 29НК; вывод – 29НК; изолятор – стекло.

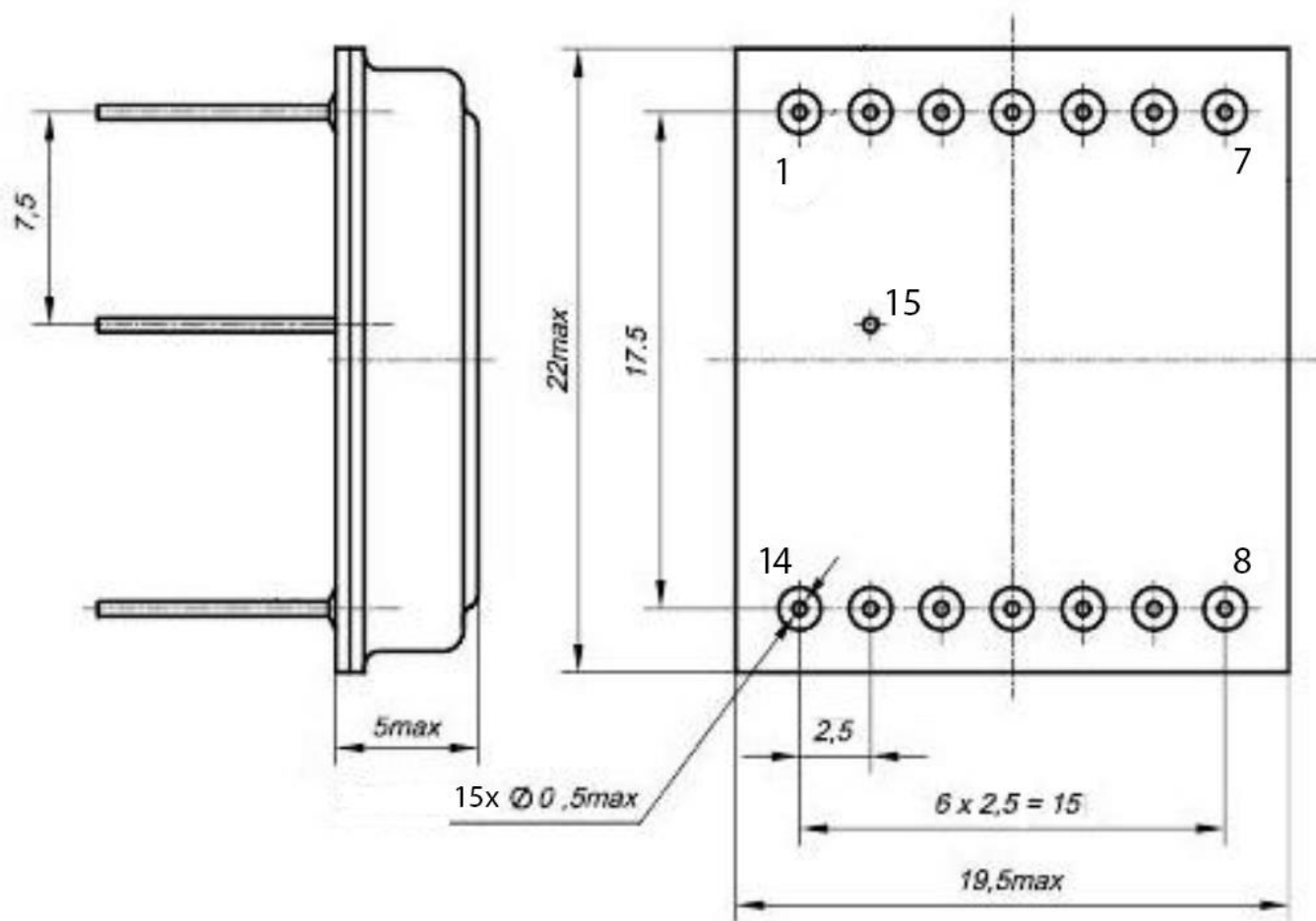


Рис. 6. Эскиз корпуса.

Информация на изделии: наименование, страна-производитель, компания-производитель.



## **УСЛОВИЯ ПОКУПКИ И ИСПОЛЬЗОВАНИЯ OEM ПРОДУКЦИИ**

Продукция категории OEM не предназначена для конечного пользователя. Продукция данной категории предназначена исключительно для разработчиков и производителей электронного оборудования. Производитель данной продукции не может проверить условия использования, хранения, выполнение требований раздела «абсолютные электрические значения», «характеристики», других требований документации на продукцию, техническую компетентность покупателя. Приобретая данную продукцию, вы соглашаетесь с тем, что данная продукция возврату или обмену не подлежит. Производитель гарантирует проверку всей партии продукции перед отгрузкой покупателю.